

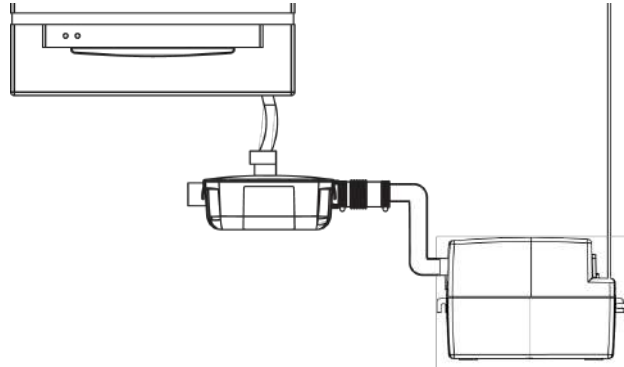


TEKNİK ÖZELLİKLER

Bağlantı yapılabilen üniteler	Maks. 50 kW'a kadar yoğuşmalı kombi
Giriş sayısı	2
Yan giriş çapı (manşon dahil)	40 mm
Üst giriş çapı (manşon dahil)	28/32/40 mm
Minimum pH	2.5
EAN kodu	3308815060927
Ürün kodu	Sanineutral



MONTAJ ŞEMASI



TESLİMAT KAPSAMI

- Giriş ve çıkış manşonları
- Duvara sabitleme aparatları
- Zemine sabitleme aparatı

NÖTRALİZASYON GRANÜLLERİ



Yılda bir değiştirilmelidir.

EAN kodu	3308815011134
Ürün kodu	SACHGRANULEEUR

ÖLÇEKLİ ÇİZİM

